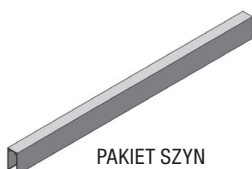


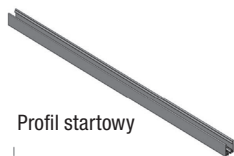
Moskitiera - wersja okienna



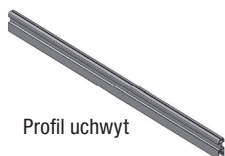
PAKIET Z SIATKĄ

PAKIET SZYN
2 prowadnice boczne

PAKIET PROFILI



Profil startowy



Profil uchwyty

AKCESORIA MONTAŻOWE

Klucz do regulacji napięcia sznurków

Kątowniki dolne

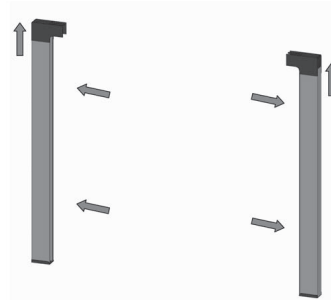
Kątowniki górne

Piloty, stopery, wkręty



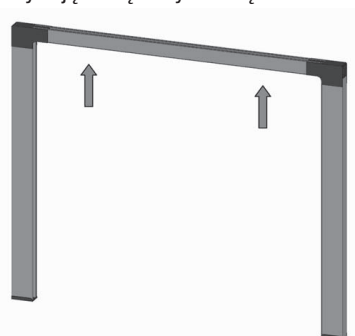
01 INSTALACJA PAKIETU SZYN

- Umieść blokady sznurka - kursory w przeznaczonych na nie miejscach w szynach bocznych
- Zdejmij folię zabezpieczającą z dwustronnej taśmy klejącej i zamocuj szyny boczne
- Jeśli potrzeba zamocuj szyny za pomocą wkrętów, pamiętaj żeby główki wkrętów nie wystawały nad szynę
- Dopasuj na odpowiednią szerokość przesuwając kątowniki wzdłuż szyn



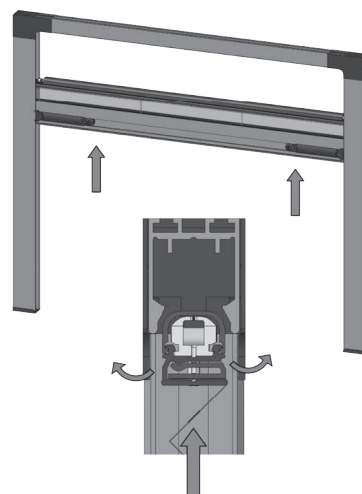
02 INSTALACJA PROFILU STARTOWEGO

- Włóż profil startowy w narożniki
- Wykonaj otwory pod mocowania (powinny odpowiadać otworom w profilu startowym)
- Zamontuj profil używając dołączonych wkrętów



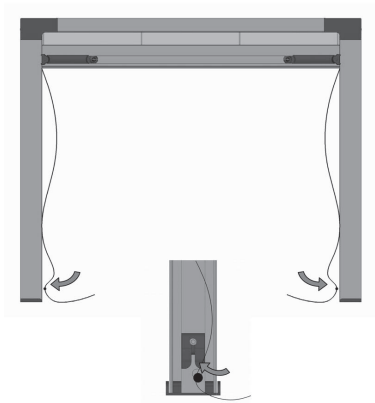
03 INSTALACJA PAKIETU Z SIATKĄ

- Włóż profil z siatką między szyny boczne
- Przesuń pakiet z siatką w kierunku profilu startowego
- Zamocuj pakiet z siatką w profilu startowym wciskając go do momentu zablokowania



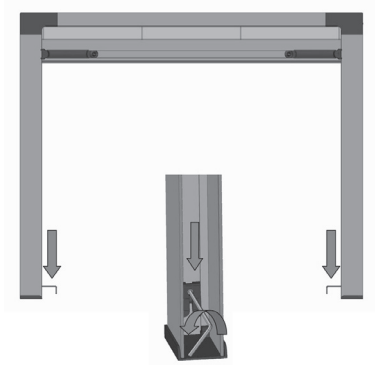
04 MONTAŻ BLOKADY SZNURKA

- Umieść supły sznurka w odpowiednich miejscach przy każdym kursorze w szynach bocznych



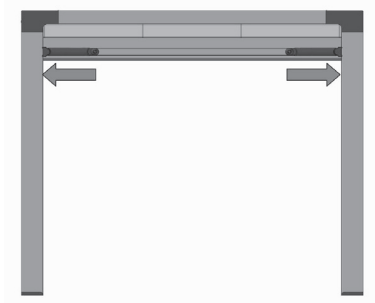
05 REGULACJA SZNURKÓW

- Za pomocą dostarczonego w zestawie kluczyka uruchomić śrubę regulującą poprzez jej obrót w obojętnie jakim kierunku (zarówno w prawo jak i w lewo).
- Powtórzyć czynność również i na drugim elemencie regulującym.
- Wyregulować napięcie sznurków aż do uzyskania płynnego przesuwu



06 REGULACJA PILOTÓW

- Delikatnie przesunąć piloty w kierunku szyn bocznych tak, by uaktywniła się sprężyna
- Zablokuj dokręcając wkręty

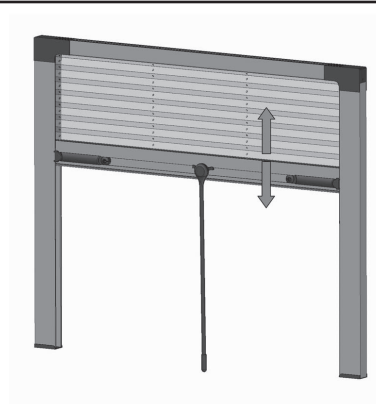


07 MONTAŻ RĄCZKI

- Zamontuj dołączoną rączkę tak, aby wskoczyła na swoje miejsce w profilu.



08 TEST PRZESUWU



09 DEMONTAŻ (DO CZYSZCZENIA)

- Użyj śruby, kręć dopuki pakiet z siatką nie wysunie się z profilu startowego

